



安路智控

LED非隔离恒流调光电源
规格书



产品描述

AL-35PHL-80D系列是35W非隔离单级PFC高功率因数的恒流调光带光感电源产品,输入电压范围100-277Vac.此系列产品为0-10V调光。效率高达92%,防水等级IP66,具有防雷保护,过压保护,过流,过温等保护以保证产品可靠性。

产品特性

- 输入电压:100-277Vac
- 单级PFC功率因数校正
- 防雷等级:差模L-N:4KV,共模LN-PE:6KV
- 非隔离恒流电源,0-10V调光
- 效率>92%
- 5年质保
- 保护:短路、过压、过流、过温
- 智能光控

型号列表 MODEL LIST

型号	效率(η)	出厂设置电流(A)	电流可调范围(A)	电压范围(Vdc)	功率(W)	电流精度
AL-35PHL-80D	>92%	/	0.35-0.55	50-80	35	$\pm 5\%$

注:A=AL,表示公司名称是安路,35表示电源功率为35W,PH表示电源为PH系列,L表示电源为非隔离系列,80表示电源输出最大电压为80Vdc,D表示电源为0-10V调光。

技术特性

输入特性：

项目	单位	最小值	额定值	最大值	备注
额定输入电压	Vac	100	/	277	额定输入电压范围
输入电压	Vac	90	/	305	参考降额曲线
输入频率	Hz		47-63		
输入功率	W	/	35	/	120-277Vac/60HZ, 满载
功率因数	/	0.9	/	/	120-277Vac/60HZ, 满载
总谐波	/	/	/	20%	230Vac/60Hz,满载
输入电流	A	/	/	0.4	120-277Vac/60HZ, 满载
浪涌电流	A	/	/	120	277Vac,满载,冷启动
漏电流	mA	/	/	0.75	277Vac/60Hz
待机功耗	W	/	/	2	230Vac/60Hz

输出特性:

项目	单位	最小值	典型值	最大值	备注
输出电压范围	Vdc	50	/	80	
输出电流精度	/	-5%	/	+5%	满载
输出电流设置范围	A	0.35	/	0.55	
效率	/	/	92%	/	输入:230Vac/60Hz, 满载.
空载输出电压	V	/	/	95	
过冲响应	/	/	/	±10%	输入:277Vac 输出:满载
开机延迟时间	s	/	/	1	输入:120Vac, 满载
输出上升时间	ms	/	/	200	输出电压从10%上升到90%的时间
短路保护	W	/	/	10	打嗝模式, 保证长时间短路不会损坏

备注 (Remark):

※所有性能参数均在温度25°C情况下所量测的典型值, 特别注明除外。

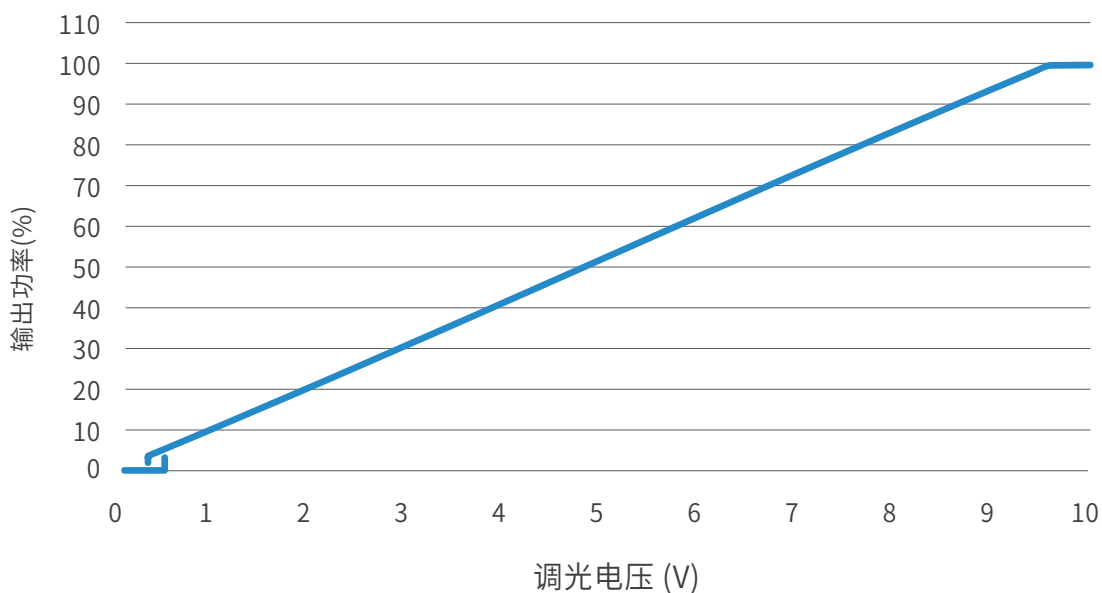
※纹波电流以LED 负载为准。

调光及其特性

调光功能：

调光模式	调光范围											
■ 0-10V	0-100%											
调光电压 (V)	0	1	2	3	4	5	6	7	8	9	10	OPEN
额定电流百分比	0%	9%	20%	30%	40%	50%	60%	70%	80%	90%	100%	95%-105%

输出功率VS调光信号：



绝缘性能：

项目	测试方法	测试条件
绝缘耐压	输入-输出	/
绝缘耐压	输入-大地	1500Vac 1 分钟, 漏电流 \leq 5mA
绝缘阻抗	输入-输出	500Vdc 阻值大于10M Ω

安规与电磁兼容要求：

1. 安规标准

电源满足以下国际安规标准

Approva	Country	Certified Stats	Standard	Option
CCC	China/中国	MEET	GB 19510	<input type="checkbox"/>
CE	Europe/欧洲	MEET	EN 61347	<input checked="" type="checkbox"/>
FCC	America/美国	MEET	PART 15	<input type="checkbox"/>
UL	America/美国	MEET	UL1310/UL8750	<input checked="" type="checkbox"/>
CUL	Canada/加拿大	MEET	UL1310/UL8750	<input checked="" type="checkbox"/>

2. 电磁兼容标准

EMI/EMS	项目标准	备注
传导	EN55015:2013+A12015	
辐射	EN55015:2013+A12015	
雷击浪涌	IEC/EN 61000-4-5	L-N:4KV, LN-PE:6KV
谐波	IEC/EN 61000-3-2	CLASS C

环境要求：

项目	单位	最小值	典型值	最大值	备注
温度	°C	-40	25	50	工作温度
		-40	25	90	储存温度
		/	/	/	外壳温度
相对湿度	°C	20%-90% RH non-condensing			工作湿度
		20%-95% RH non-condensing			贮藏湿度
冷却方式		空气对流			

防水等级：

IP42 IP44 IP56 IP65 IP66

其他：

项目	值	备注
Tc	85°C	
重量	165g	
尺寸	56.6mm*83.72mm	H*D
质保	5年	Tc:75°C

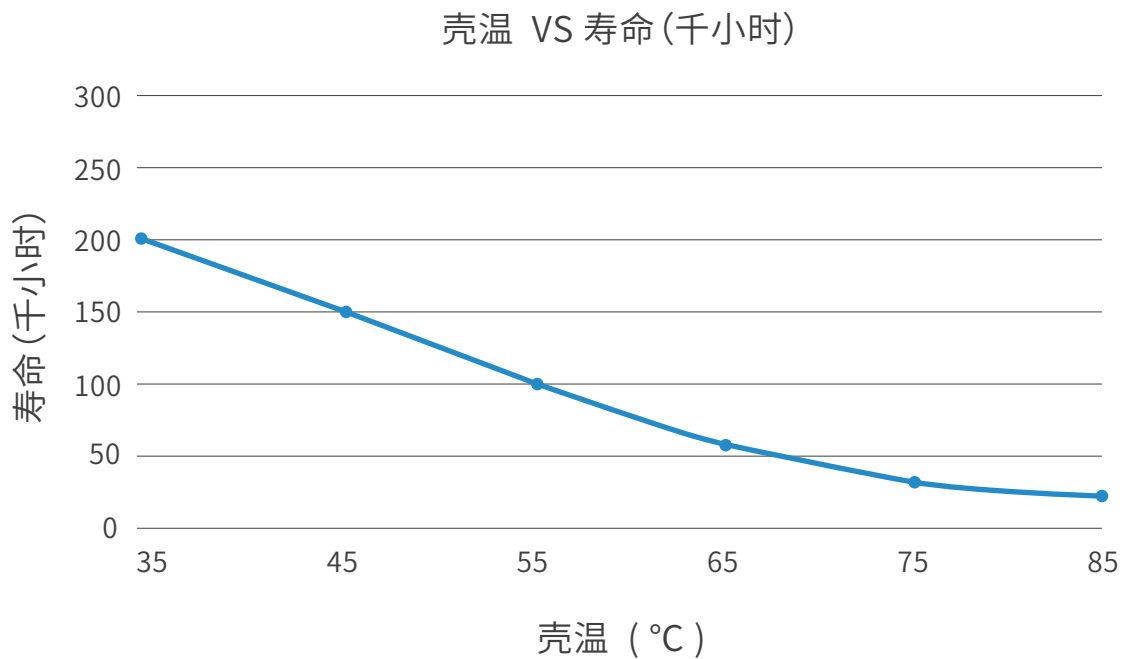
可靠性 :

1. 电源老化

电源在输入230Vac(50Hz) ,输出满载,温度 $45^{\circ}\text{C} \pm 5^{\circ}\text{C}$ 条件下;24小时老化测试.

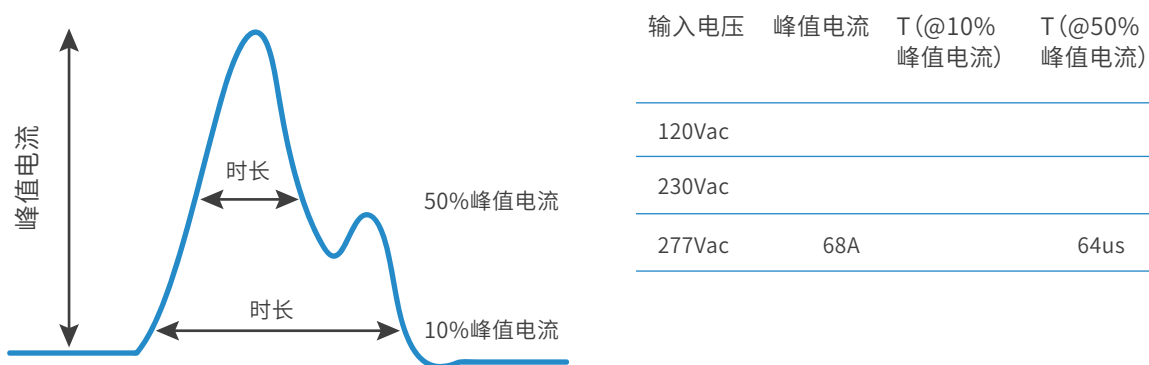
2. 平均间隔故障时间/MTBF

平均间隔故障时间: 在TC环境温度 25°C , 在230Vac额定输入及额定功率的条件下, 不小于200,000小时。

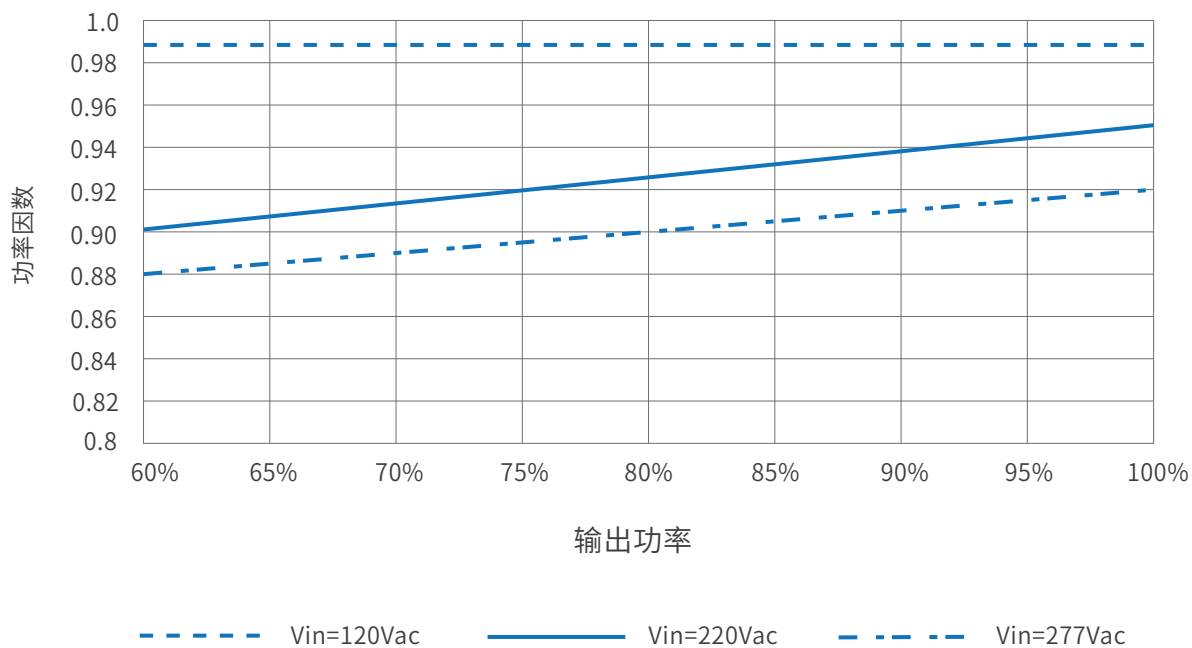


特性曲线

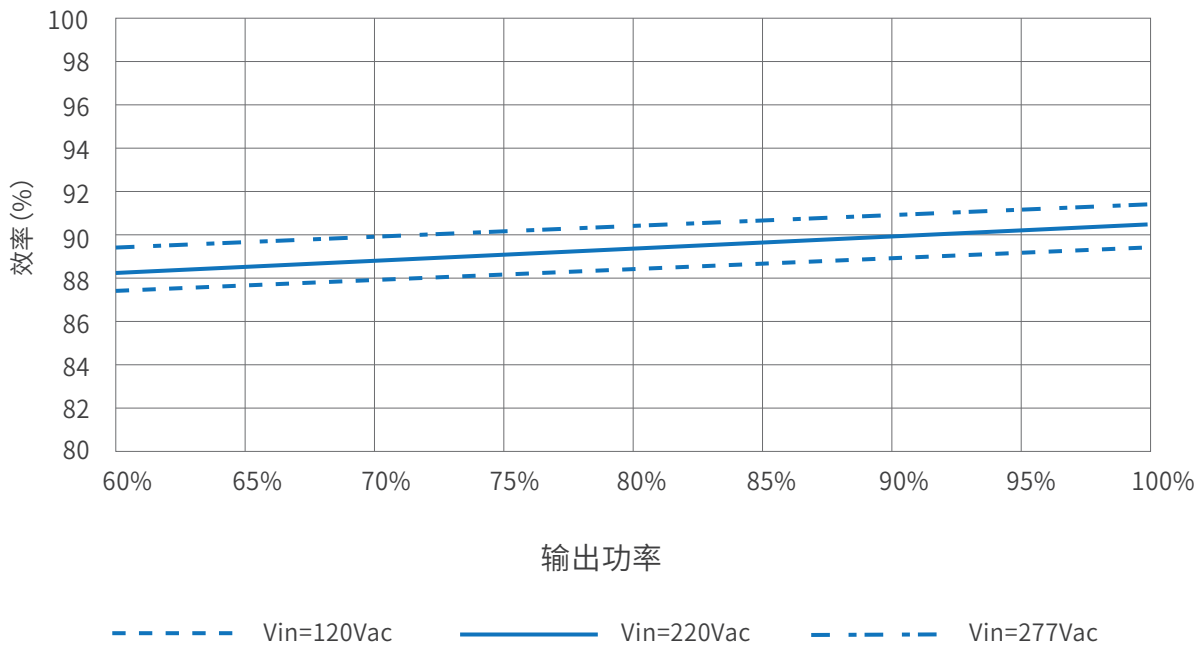
输入浪涌电流:



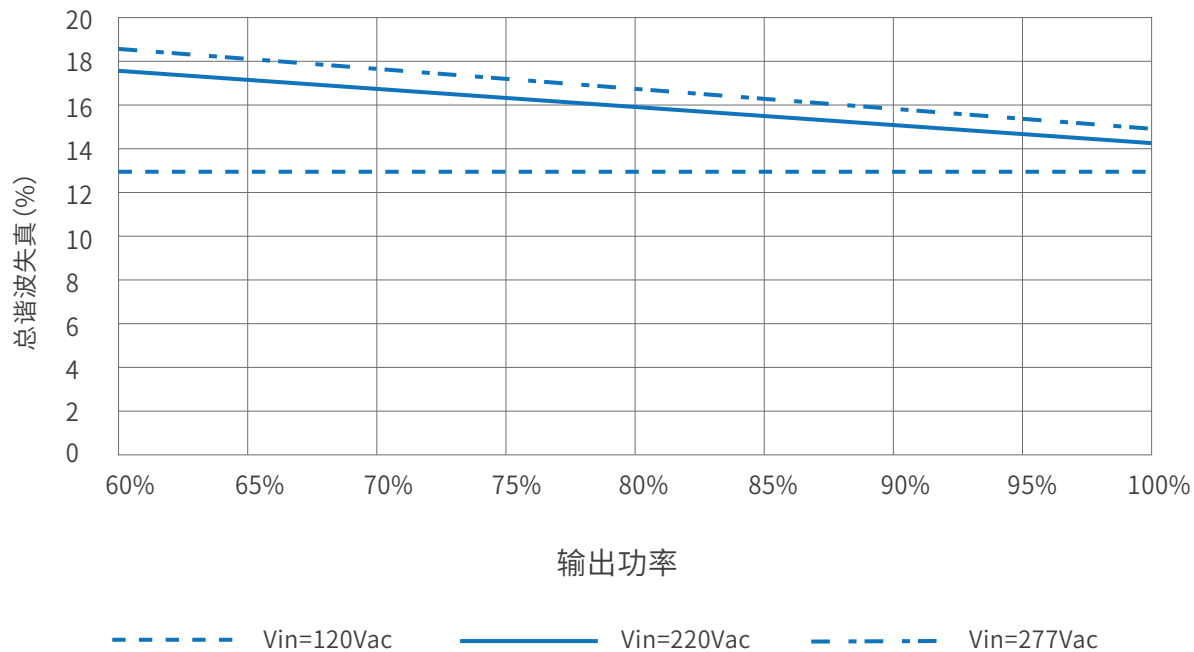
功率因数VS输出功率:



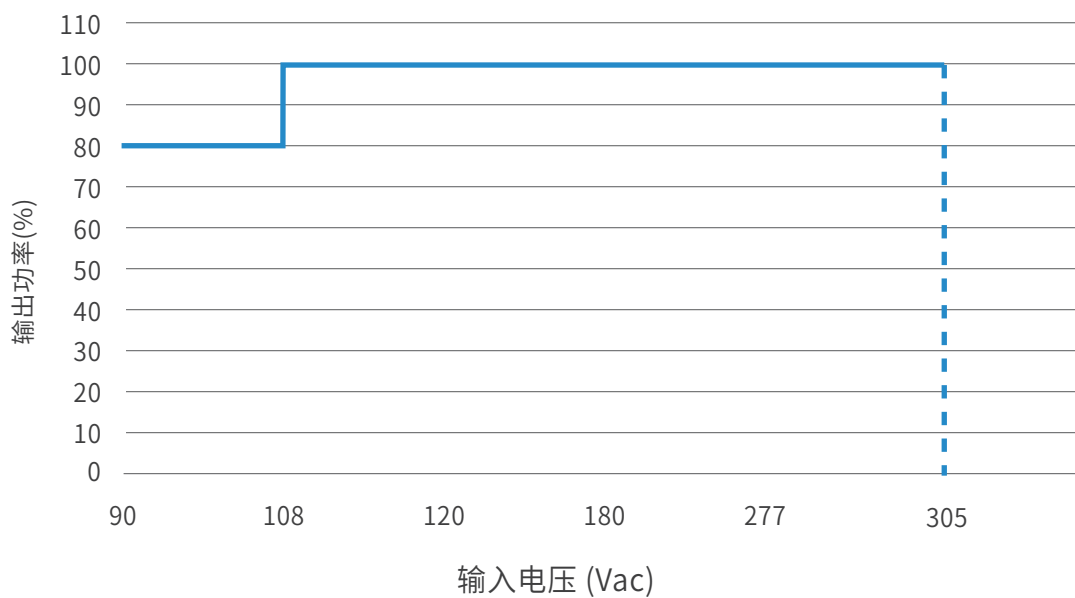
效率VS输出功率：



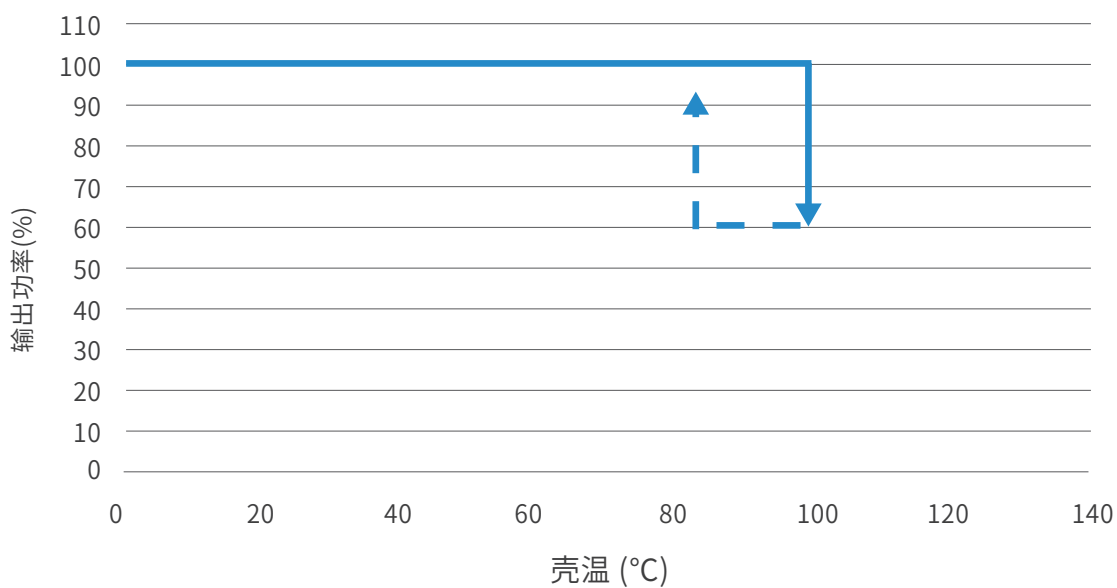
总谐波失真VS输出功率：



输出功率VS输入电压：

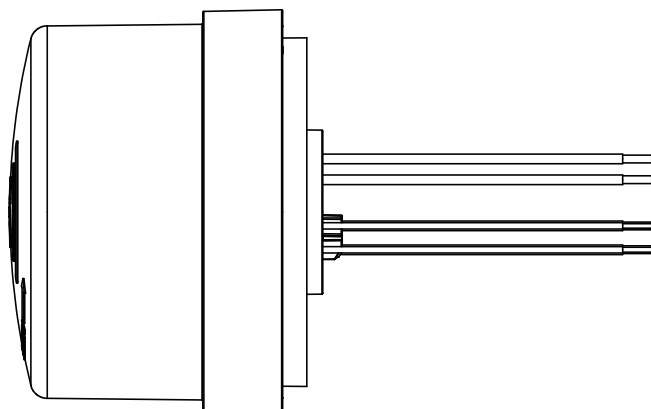


输出功率VS Tc温度：



结构尺寸特性

电源接线示意图：



1.AC输入(外露长度 $120\pm 10\text{mm}$)

0.824平方 105°C 300V 内径1.0mm 外径2mm, 黑色L, 白色N.

0.824平方 105°C 300V 内径1.0mm 外径2mm, 绿色带M4端子.

2.DC输出线(外露长度 $250\pm 10\text{mm}$)

0.824平方 105°C 300V 内径1.0mm 外径2mm 黑色LED-,红色LED+.

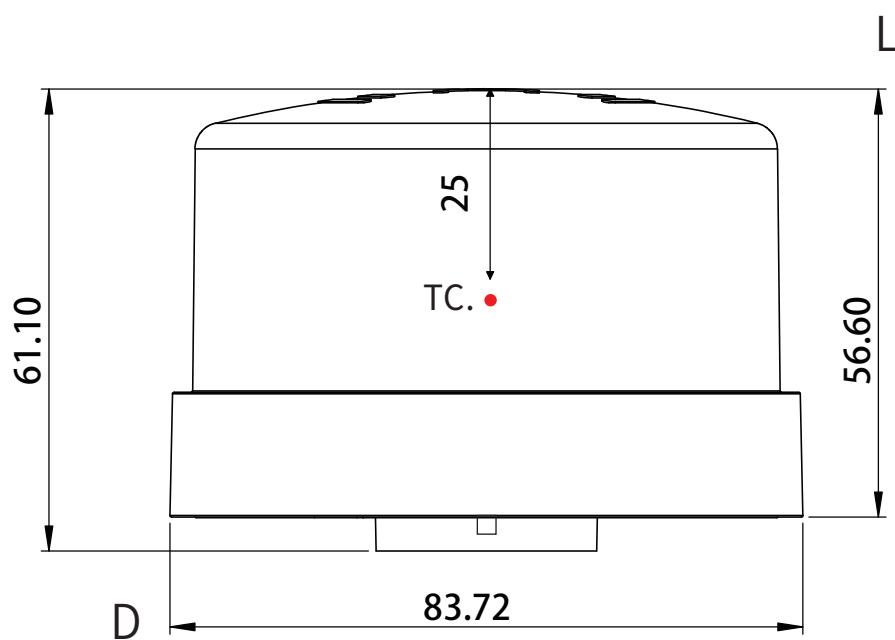
3.DIM调光/辅助源线(外露长度 $120\pm 10\text{mm}$)

22AWG 105°C 300V 内径0.7mm 外径1.4mm 紫色DIM+,粉色DIM-.

注:请按以上接线图进行接线组装.AC输入线, DC输出线, 调光线剥线浸锡 $6\text{mm}\pm 1\text{mm}$.

尺寸及外观示意图：

尺寸名称	尺寸代码	mm
高度	L	56.6mm
直径	D	83.72mm
TC点位置	Y	25mm



注意事项

1. 电源产品上电时, 请参照规格书要求, 并需要持电工证或者相关专业人士操作;
2. 当DIM和辅助源线不使用时, 请用绝缘防护套密封。以免串入干扰信号调光线或者电源线路烧坏, 影响电源正常工作;
3. LED灯珠与铝基板耐压要 $>3KV$;
4. 铝基板走线安规爬电距离要 $>5mm$;
5. 铝基板输入的正负极爬电距离要 $>1.8mm$;
6. 铝基板上尽量减小铺铜面积, 降低结电容, 减小漏电流;
7. 铝基板LED灯珠排列方式建议先并后串。

包装

1. 包装箱外形尺寸: $L * W * H=495mm * 395mm * 215mm$;
2. 每箱产品包装数量为40台, 20台1层, 2层1箱;
3. 单机净重: 0.155KG, 整箱毛重: 6KG;
4. 包装箱上有产品名称、型号、厂家标识、质检部门的检验合格证、制造日期等。

存储

1. 产品存储应符合EN61347/UL1310的规定;
2. 存储时间超过6个月的产品要重新检验, 合格后方可使用。

运输

1. 运输方式适应使用车、船、飞机交通运输工具运输;
2. 在运输中, 应有遮蓬、防晒, 并保持文明装卸, 不应有剧烈振动撞击等。

变更履历表

版本	变更内容	变更日期	制作人	备注
V00	初次发行	2024.8.18	潘裕永	
V1.0	调整输出电压范围	2024.09.18	潘裕永	